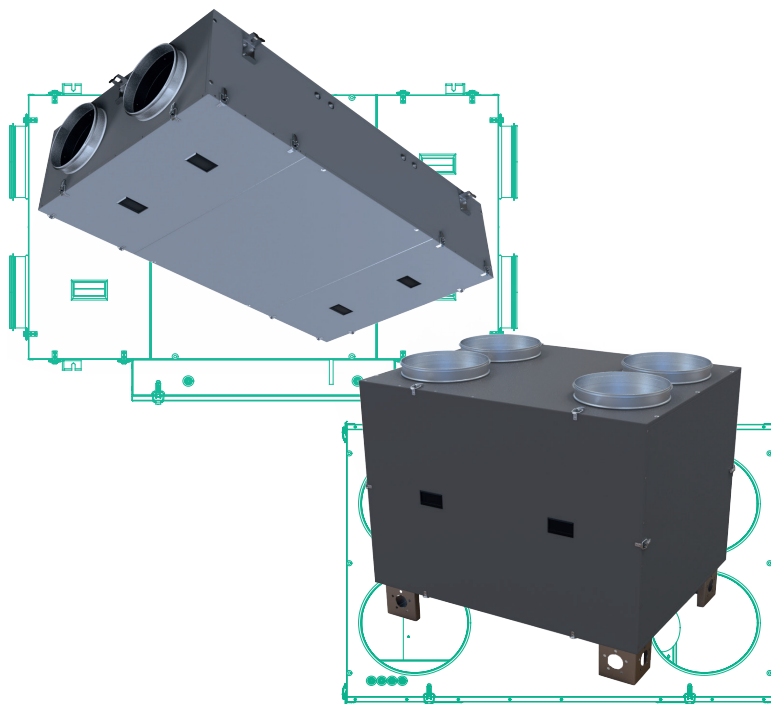


Технический паспорт Вентиляционная установка

SLIMSTAR

ECOSTAR



Номер заказа	
Установка	
Серийный номер	
Дата	



Содержание

1. Общие указания.....	3
2. Основные технические данные.....	3
3. Комплектация.....	4
4. Требования безопасности.....	4
5. Ввод в эксплуатацию.....	5
6. Техническое обслуживание.....	5
7. Хранение и транспортировка.....	5
8. Регламентные работы.....	6
9. Условия гарантии.....	7
10. Гарантийные услуги.....	8
II. Сведения о рекламациях.....	8

**ВНИМАНИЕ**

При покупке внимательно осмотрите Установку, проверьте комплектность, наличие сопроводительной документации и полноту заполнения данного Паспорта.



Перед вводом в эксплуатацию, внимательно ознакомьтесь с этим паспортом и руководством по монтажу и эксплуатации.



Особое внимание при монтаже и вводе в эксплуатацию следует обратить на выполнение требований электробезопасности.

В этом паспорте приведены сведения о вентиляционной установке типа SlimStar/EcoStar (сокращенное наименование - Установка), описание конструкции. Паспорт также содержит сведения, необходимые для правильной и безопасной эксплуатации установки. Подробная информация о порядке монтажа и ввода в эксплуатацию, а также рекомендации по эксплуатации и обслуживанию установки содержится в «Руководстве по монтажу и эксплуатации» (сокращенное наименование - Руководство). Монтаж и подключение установки осуществляется квалифицированным персоналом.

Перед вводом в эксплуатацию, внимательно ознакомьтесь с этим паспортом и руководством, поскольку правильная эксплуатация и обслуживание установки обеспечит ее безопасную и безотказную работу на длительный период.

Соблюдайте требования, изложенные в паспорте, храните его в течение всего периода пользования Установки. Следует учитывать, что если выделенной мощности недостаточно для ввода в эксплуатацию Установки, необходимо получить разрешение местной энергоснабжающей организации о возможности подключения ее к электросети.

1. Общие указания

1.1 Установка предназначена для использования в составе систем вентиляции жилых, промышленных и общественных зданий для перемещения и обработки воздуха. В зависимости от заказа Установка может выполнять следующие функции: транспортировка внешнего и рециркуляционного воздуха, его обработка, позволяющая создавать и поддерживать следующие характеристики: температуру, влажность, чистоту, скорость движения и давления воздуха. Использование Установки для других санитарно-технических и производственных целей должно быть согласовано с производителем. Установка может применяться совместно с другими агрегатами отопления, вентиляции и кондиционирования.

1.2 Установка предназначена для перемещения и обработки воздуха и других взрывобезопасных газовых смесей, агрессивность которых относительно углеродистых сталей обыкновенного качества не выше агрессивности воздуха; имеющих температуру от минус 30°C до плюс 40°C; веществ, не содержащих волокнистых и абразивных материалов, с содержанием пыли и других твердых примесей не более 100 мг / куб. м

1.3 Установку выпускает ООО «АЭРОСТАР МСК» согласно требованиям ТУ 4862-001-69742844-2013 конструкторской документации.

1.4 Установка выпускается во внутреннем (стандартном) и внешнем исполнении. Установки внутреннего исполнения устанавливаются в технических помещениях при отсутствии воздействия атмосферных осадков и конденсации влаги при температуре окружающего воздуха от +5 до +40°C. Установки внешнего исполнения предназначены для монтажа вне помещений и пригодны к эксплуатации при температуре окружающего воздуха от -30 до +40°C при соблюдении необходимых мер по предотвращению замерзания теплоносителя.

2. Основные технические данные

2.1 Состав установки и ее общий вид, перечень секций, габаритные размеры приведены в технических характеристиках (ТХ) установки.

2.2 Технические характеристики вентиляторов и двигателей, характеристики других частей установки и присоединительные размеры приведены в ТХ установки.

2.3 Для удобства монтажа и подключения Технический паспорт и Руководство по монтажу и эксплуатации также размещены на внутренней стенке корпуса секции вентилятора Установки.

2.4 Принципиальные электрические схемы отдельных частей установки приведены в Руководстве по монтажу и эксплуатации.

2.5 Сечение питающего кабеля подбирается по максимальному потребляемому току с учетом типа кабеля, способа прокладки и условий эксплуатации Установки в соответствии с требованиями ПУЭ, ГОСТ 12.4.21-75 «Правил безопасной эксплуатации электроустановок потребителей» и «Правил технической эксплуатации электроустановок потребителей» (ПТЭ), а также других нормативных документов по безопасности, действующих в организации, выполняющей монтаж и подключение Установки.

2.6 Этот паспорт и Руководство могут не отражать незначительных конструктивных усовершенствований, внесенных в Установку, при условии, что такие усовершенствования не приводят к изменению технических характеристик.

2.7 Установка может быть оборудована комплектом или отдельными средствами автоматического регулирования и управления (сокращенно - комплект автоматики). Все сведения относительно такого комплекта автоматики предоставляются в отдельном комплекте сопроводительной документации к нему. Этот комплект документации обычно размещен внутри шкафа управления.

3. Комплектация

3.1 Комплект, поставляемый представлен в таблице ниже:

Обозначение	К-во	Примечание
Установка вентиляционная	1	
Паспорт установки	1	
Руководство по монтажу и эксплуатации	1	
Комплект для сборки секций	1	Если транспортируется в виде частей (секций)

3.2 По заказу потребителя стандартный комплект может быть расширен. Также по заказу может быть предоставлен комплект автоматики. Состав такого комплекта определяется дополнительным заказом.

3.3 Кабельная продукция, устройства и вспомогательные материалы, необходимые для работы, монтажа и внешнего соединения и заземления Установки, в комплект поставки не входят. Они обеспечиваются потребителем или монтажной организацией на основании спецификации проектной организации.

3.4 Запасные части и инструмент в комплект поставки не входят.

4. Требования безопасности

4.1 Условия безопасной работы Установки должны быть обеспечены специализированным обслуживающим персоналом, выполняющий требования ПУЭ, ГОСТ 12.4.21-75 «Правила безопасной эксплуатации электроустановок потребителей», «Правил технической эксплуатации электроустановок потребителей» (ПТЭ), ГОСТ 12.1.004-91, ГОСТ 12.1.010-76 и ППБ 01-03 «Правил пожарной безопасности в Российской Федерации».

4.2 К монтажу и эксплуатации установки допускаются лица, ознакомившиеся с данным паспортом, проинструктированные по соблюдению правил техники безопасности.

4.3 Перед включением электропитания убедитесь в отсутствии повреждений, угрожающих жизни и здоровью. Проверьте напряжение питания сети, целостность заземляющих проводников и надежность их контакта с зажимом заземления (клеммы должны быть зачищены).

4.3 Монтаж Установки должен обеспечивать свободный доступ к местам обслуживания ее во время эксплуатации. Вентиляционная система должна иметь устройства, предохраняющие от попадания в Установку посторонних предметов.

4.4 Обслуживание и ремонт Установки необходимо проводить только при отключении его от электросети и полной остановки вращающихся частей.

4.5 Заземление Установки проводится согласно «Правил устройства электроустановок». Подключение к заземляющему контуру обязательно. Сопротивление заземления должно соответствовать требованиям ПУЭ. Значение сопротивления между заземляющим болтом и каждой доступной прикосновению металлической частью Установки, которая может оказаться под напряжением, не должна превышать 0,1 Ом

4.6 При работах, связанных с опасностью поражения электрическим током (в частности статическим электричеством, следует применять защитные средства.

4.7 При испытаниях, настройке и работе установки всасывающие и нагнетательные отверстия должны быть защищены так, чтобы исключить травмирование людей воздушным потоком и вращающимися частями.

5. Ввод в эксплуатацию

5.1 Монтаж Установки, ее подключение к электросети и заземления, настройку и опробования должен проводить квалифицированный и аттестованный персонал специализированной организации с соблюдением всех правил безопасности при монтаже и эксплуатации.

5.2 Порядок монтажа и пуска указан в Руководстве, поставляемый с каждой Установкой.

5.3 Монтаж должен проводиться в соответствии с требованиями ГОСТ 12.4.021-75, СНИП 3.05.01-83, проектной документации и руководства по монтажу. При эксплуатации установки следует руководствоваться требованиями ГОСТ 12.3.002-75, ГОСТ 12.4.021-75, Руководством и паспортом.

5.4 Перед монтажом и подключением необходимо выполнить все требования специалистов энергообеспечивающей организации и получить разрешение на подключение к электросети.

5.5 Работник, запускающий Установку, обязан заранее принять меры по прекращению всех работ на Установке (сборка, очистка и др.), а также убедиться в том, что внутри установки нет инструментов и других посторонних предметов, и сообщить персоналу о пуске.

5.6 Несоблюдение требований Руководства и этого паспорта в процессе монтажа и ввода в эксплуатацию может привести к отказу в гарантийном обслуживании.

6. Техническое обслуживание

6.1 Для обеспечения надежной и эффективной работы Установки повышения ее срока службы, необходим правильный и регулярный технический осмотр и обслуживание.

6.2 Состав работ по обслуживанию и периодичность их проведения устанавливаются Руководством по эксплуатации.

6.3 К работам по техническому обслуживанию допускаются лица, изучившие принцип работы, конструкцию, порядок работ, прошедшие инструктаж по технике безопасности, а также получившие разрешение на выполнение данного вида работ от Производителя.

6.4 Работы осуществляются после полного отключения электропитания Установки.

6.5 В случае выявления дефектов в работе вентиляционной системы следует вызвать специалистов обслуживающей организации для устранения неисправностей.

6.6 В процессе эксплуатации необходимо периодически осматривать элементы системы, а выявленные дефекты записывать в журнал для учета при составлении плана ремонтных работ.

7. Хранение и транспортировка

7.1 Установки консервации не подвергаются.

7.2 Установки транспортируются в собранном виде или в виде отдельных частей (секций) упакованные защитной пленкой и с пенопластовыми вставками.

7.3 В случае транспортировки в виде частей (секций) необходимо убедиться в комплектности Установки и наличии монтажного комплекта для сборки.

7.4 При транспортировке необходимо оберегать выступающие части Установки (патрубки, ручки дверей др.) от механических повреждений.

7.5 Установки могут транспортироваться любым видом транспорта, обеспечивающим их сохранность и исключающим механические повреждения, согласно правилам перевозки грузов, действующими на транспорте данного вида.

7.6 Транспортировка и хранение Установки возможно только в том положении, в котором эта Установка будет установлена.

7.7 Части (секции), содержащие роторный рекуператор, должны транспортироваться и храниться только в вертикальном положении.

7.8 Порядок проведения погрузочных работ указан в Руководстве.

7.9 Установки следует хранить в помещении, где поддерживаются следующие условия: относительная влажность воздуха не превышает 85%, отсутствует конденсация влаги, температура окружающего воздуха от -30 до +40°C.

7.10 Установки следует оберегать от воздействия едких веществ, которые могут способствовать процессам коррозии внутри Установки.

8. Регламентные работы, рекомендуемые отделом сервиса «АЭРОСТАР МСК» для приточно-вытяжных установок

Раз в месяц:

1. Внешний осмотр оборудования, проверка креплений, ограждений и конструкций приточной установки;
2. Проверка электропитания по фазам (проверка дисбаланса по напряжению, проверка дисбаланса по току);
3. Контроль состояния и чистка (замена) воздушных фильтров;
4. Проверка электроприводов регулирующей и запорной арматуры;
5. Контроль и запись состояния автоматики и показаний КИПА;
6. Проверка виброизолирующих опор;
7. Обслуживание водяной помпы;
8. Проверка работы дренажной системы Оборудования и по необходимости осуществлять чистку дренажа;
9. Контроль состояния приводных ремней;
10. Проверка состояния теплообменника;

Раз в квартал:

11. Проверка состояний силовых и управляющих цепей Оборудования, по необходимости производить подтяжку резьбовых соединений;
12. Контроль и отладка трехходового клапана водяного воздухоподогревателя;
13. Контроль и отладка трехходового клапана водяного воздухоохладителя;
14. Смазка подшипников приточной установки;
15. Проверка, при необходимости регулировка, выравненности ведущего шкива и шкивов вентилятора;
16. Проверка, при необходимости регулировка, параллельности валов двигателя и вентилятора;
17. Проверка и натяжение приводных ремней;
18. Проверка и центровка крыльчатки на валу;
19. Снятие налета с крыльчатки;
20. Проверка правильность положения картера защиты ремней;
21. Подтяжка амортизационных пружин в основании мотора вентилятора;
22. Проверка гибкости и прочности креплений;

Раз в полгода:

23. Химическая чистка дренажа конденсата;
24. Контроль состояния водяных фильтров со стальной сеткой на загрязнение;

Раз в год:

25. Чистка жалюзийных решеток;
26. Осмотр воздухопроводов на предмет герметичности;
27. Химическая очистка теплообменника;
28. Мойка и чистка внутренней полости приточной вентиляционной установки;
29. Плановое уплотнение воздуховода;
30. Ревизия подшипников электродвигателей вентиляторов;
31. Проверка соответствия приборов КИПА;
32. Ревизия крыльчатки установки;
33. Проверка электроприводов регулирующей и запорной арматуры;
34. Обслуживание дренажных сифонов;
35. Обслуживание водяной помпы.

9. Условия гарантии

Срок гарантии на оборудование составляет 36 календарных месяцев с даты передачи оборудования потребителю, но не более 42 месяцев с даты производства.

ОБЛАСТЬ ГАРАНТИИ

Поставщик самостоятельно принимает решение о замене вышедших из строя частей оборудования. Срок гарантии на элементы оборудования продлевается на срок, в течение которого работы по устранению неисправностей препятствовали нормальной его эксплуатации.

ГАРАНТИИ НЕ ПОДЛЕЖАТ

Части оборудования и эксплуатационные материалы, подлежащие естественному, физическому износу (фильтры, уплотнители, клиновидные ремни, электролампы, предохранители и т.д.).

Дефекты оборудования возникшие по причинам, не определенными свойствами и характеристиками самого оборудования находящегося под гарантией.

Повреждения оборудования, возникшие под воздействием окружающей среды, транспортировки и неправильного хранения оборудования Покупателем, все механические повреждения и поломки, возникшие в результате некачественной эксплуатации и обслуживания оборудования или несоблюдение рекомендаций и требований технико-эксплуатационной документации (далее - ТЭД). Все модификации, изменения параметров работы, перестройки, ремонт и замена частей оборудования, не согласованная с Поставщиком.

Текущие регламентные работы, обзоры оборудования, конфигурация и программирование контроллеров, выполняются в соответствии с требованиями ТЭД в рамках нормального функционирования оборудования. Ущерб, который был обусловлен простоями в работе оборудования в период отсутствия гарантийного обслуживания и любой ущерб, нанесенный имуществу Покупателя, кроме оборудования находящегося под гарантией.

ГАРАНТИЙНЫЕ УСЛОВИЯ ПО ДВИГАТЕЛЯМ/ВЕНТИЛЯТОРАМ НЕ ПРИМЕНЯЮТСЯ ПРИ НАЛИЧИИ В ВЕНТИЛЯТОРЕ:

Механических повреждений, возникших при загрузке и разгрузке, транспортировке, монтаже, наладке, хранения и эксплуатации и других действий, полученных после отгрузки оборудования. Следов или запахов, связанных с перегревом мотора.

Поврежденных проводов подключения питания, заземления, термозащиты и подключения пускового конденсатора соответствующего номинала.

Следов коррозии, солевых отложений, липких/волоконистых веществ на лопатках рабочего колеса, а также следов запыленности более 80 г / м3.

Гарантия на оборудование не сохраняется при отсутствии обслуживания в соответствии с регламентом работ по эксплуатации данного типа оборудования (стр. 6).

РЕКЛАМАЦИИ

Бланк рекламации можно получить у технического специалиста поставщика.

Рекламации в письменном виде следует направлять техническому специалисту поставщика.

Рекламация рассматривается только при заполнении обязательных пунктов в бланке рекламации.

В случае рекламации относительно двигателей / вентиляторов к заполненному бланку рекламации обязательно должны быть приложены фотографии вентилятора / двигателя и изделия где он установлен на которых четко видно установлен вентилятор и его положение.

10. Гарантийные услуги

Услуги, по гарантии, реализуются в течение:

- не позднее 5 рабочих дней после приезда технического специалиста;

- в случае отсутствия запчастей на складе поставщика, не более 30 рабочих дней.

В исключительных случаях этот срок может быть продлен, в частности тогда, когда необходимо время для доставки частей или в случае невозможности работы сервиса на объекте.

Части, которые рабочие сервиса демонтируют по оборудованию в рамках гарантийной услуги и заменяют их новыми, являются собственностью поставщика.

Расходы, возникающие в случае необоснованного направления рекламации или в связи с перерывами в сервисных работах по желанию заявителя рекламации, несет сам заявитель рекламации. Ремонтные работы расцениваются в соответствии с прайсом на сервисные услуги.

Поставщик имеет право отказать в выполнении гарантийных работ или обслуживании, если Покупатель задерживает оплату за оборудование или за предыдущие сервисные работы.

Покупатель способствует рабочим сервиса при выполнении гарантийных услуг в городе расположения оборудования:

а) подготавливает в соответствующее время доступ к оборудованию и к его документации (ТЭД);

б) обеспечивает охрану имущества сервисной службы, а также соблюдение всех требований охраны труда и техники безопасности в месте реализации гарантийной услуги;

в) создает условия для безотлагательного начала работ сразу после прибытия работников сервиса и проведение работ без каких-либо препятствий;

г) обеспечивает бесплатно любую необходимую помощь для реализации услуг, например, обеспечивает подъемники, леса, бесплатные источники электроэнергии.

II. Сведения о рекламациях

• Прием продукции проводится потребителем согласно «Инструкции о порядке приемки продукции производственно-технического назначения и товаров народного потребления по качеству».

• При обнаружении несоответствия качества, потребитель обязан направить Дистрибьютору Рекламацию, которая является основанием для решения вопроса о правомерности претензии, предъявляется.

Перечень Дистрибьюторов и их контактная информация приведены на странице www.aerostarmsk.ru.

• Рекламации Дистрибьютору следует предоставлять в письменном виде. Допускается предоставление рекламации по факсу или по электронной почте. Рекламация должна содержать тип, заводской номер, номер расходной накладной и дату передачи Установки, а также адрес Установки, номера телефонов и Ф.И.О. ответственного лица.

• Рекламация должна содержать также описание проблем с установкой, а также (если возможно) названия поврежденных частей.

• При нарушении Клиентом правил транспортировки, приемки, хранения, монтажа и эксплуатации претензии по качеству не принимаются.

СВИДЕТЕЛЬСТВО О ПРИЁМКЕ

Вентиляционная установка SlimStar/EcoStar
изготовлена согласно Заказа _____ прошла
приемо-сдаточные испытания, соответствует
требованиям
ТУ 4862-001-69742844-2013 и признана пригодной к
эксплуатации.

Дата выпуска «_____» _____ 202__ года

Контролер

Подпись _____ М. П.

ООО «Аэростар МСК»

107023 г. Москва,

ул. Электrozаводская, д. 24 этаж Ц

тел.: +7 (495) 78 031 41

www.aerostarmsk.ru

AER STAR

РОССИЙСКИЙ ВЕНТИЛЯЦИОННЫЙ ЗАВОД

ООО «Аэростар МСК»
107023 г. Москва,
ул. Электрозаводская, д. 24 этаж Ц
тел.: +7 (495) 78 031 41
контакты сервисной службы:
8 499 653 91 93
www.aerostarmsk.ru